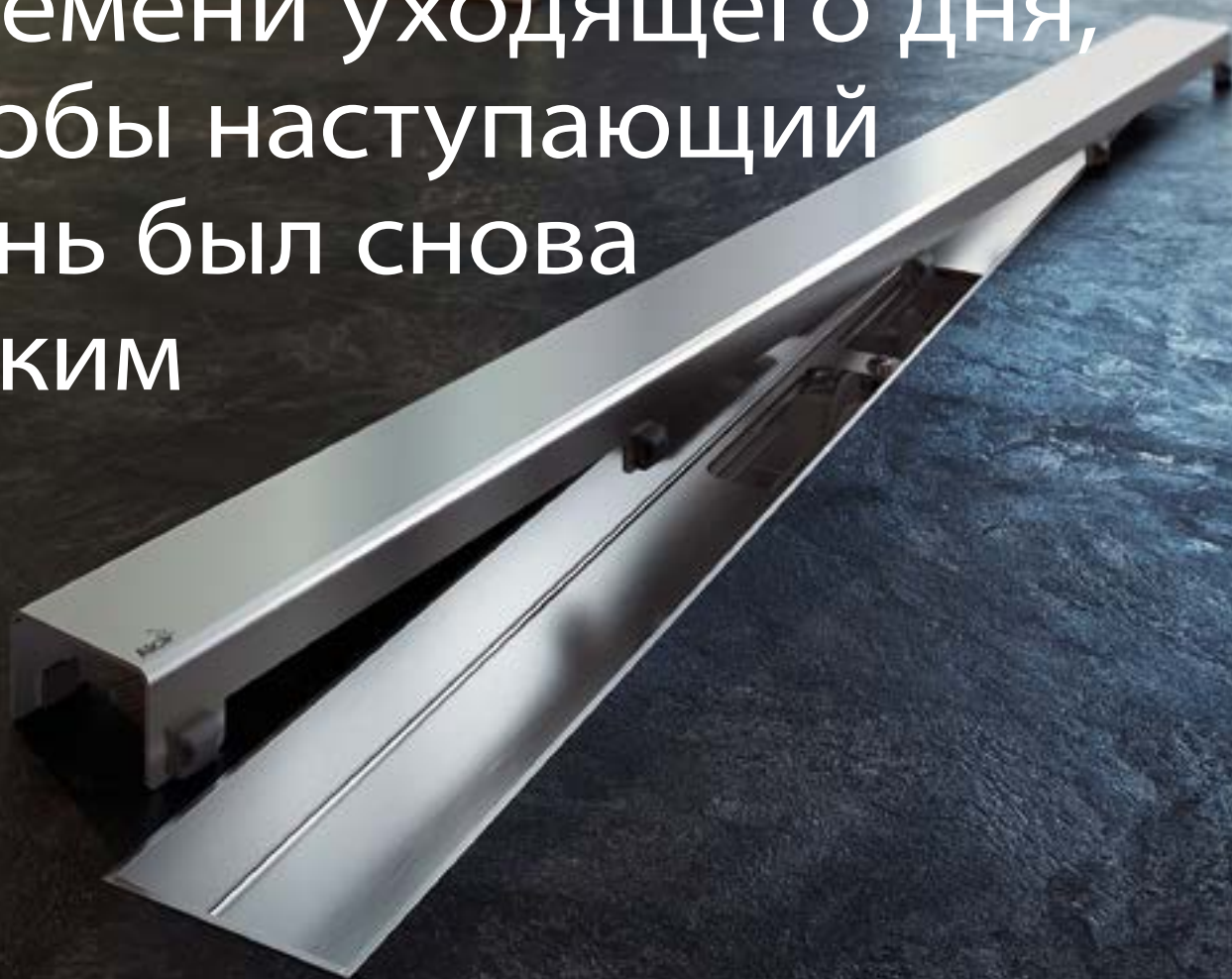


The Alca logo is located in the top right corner. It consists of the word "Alca" in a white, sans-serif font, followed by a stylized white bird icon. The entire logo is set against a red square background.

Alca®

Водоотводящие желоба

Поможем
вам освободиться от
бремени уходящего дня,
чтобы наступающий
день был снова
ярким





Мы создали нашу компанию на страсти к постоянным инновациям и изобретению новых вещей. Мы хотим предоставить потребителям продукцию наилучшего качества, которая упростит их повседневную жизнь. В этом заключается движущая сила компании **ALCAPLAST**.

— Франтишек Фабичовиц, основатель и владелец

Содержание



6–7 ПРЕИМУЩЕСТВА ВОДООТВОДЯЩИХ ЖЕЛОБОВ ALCA

Мы приносим революционное решение как в области очистки, так и в скорости стока воды.



18–23 НОВЫЙ ВОДООТВОДЯЩИЙ ЖЕЛОБ APZ13

Представляем Вам модульную систему, которая позволяет собрать желоб так, что он идеально подойдет к вашей ванной комнате по стилю и функциональности.



8–13 РЕШЕТКИ ДЛЯ ВОДООТВОДЯЩИХ ЖЕЛОБОВ ALCA

Они сделаны из высококачественных материалов, которые позволяют раскрыться современному дизайну, основанному на игривости и разнообразии.

Мы видим широкие возможности для инноваций даже там, где другие просто проходят мимо



24–25

ДРЕНАЖНАЯ СИСТЕМА ALCA ДЛЯ МОНТАЖА В СТЕНУ

Мы принимаем вызов и в небольших пространствах, поэтому мы разработали дренажную систему, которая может быть встроена в стену. Экономия места никоим образом не предполагает экономию на функциональности.



УПРОСТИМ СЕБЕ ПУТЬ

Для вашего удобства мы подготовили для каждого продукта QR код. После загрузки приложения для чтения QR-кода и его сканирования вашим телефоном или планшетом, вы моментально попадете в желаемый раздел нашего сайта. Здесь вы найдете подробное описание и параметры выбранного изделия. Вам больше не нужно долго искать информацию. Теперь вы получите необходимые данные быстро, легко и без лишних усилий.

Преимущества желобов ALCA	6–7
Решетки ALCA	8–13
Линейные водоотводящие желоба	14–27
Водоотводящие желоба APZ1, APZ4, APZ6 ...	14–15
Водоотводящие желоба ALCA под заказ	16–17
Новый водоотводящий желоб APZ13	18–23
Дренажная система APZ5	24–25
Линейные водоотводящие желоба из пластика	26–27
Сливные трапы из нержавеющей стали	28–29
Обзор водоотводящих желобов ALCA ...	30–35
Желоба из нержавеющей стали для перфорированной решетки	30
Желоба из нержавеющей стали для цельной решетки	31
Модульные желоба APZ13	32
Дренажная система APZ5 и система Antivandal	33
Линейные водоотводящие желоба из пластика	34
Обзор сливных трапов	35
Спецификация водоотводящих желобов ALCA	36–37
Компания ALCAPLAST	38–39



Красота, на которую вы можете рассчитывать, основана на продуманных деталях



Наши водоотводящие желоба могут справиться с потоком воды до 68 л/мин

Теперь вы можете со спокойным сердцем выбрать крупногабаритную душевую лейку. Благодаря специальному двухкамерному сифону желоба ALCA обеспечивают скорость стока воды до 68 л/мин, гарантируя, что вашу ванную комнату не затопит. Многие конкурентные желоба содержат обычный сифон, предназначенный для душевых поддонов, с минимальными возможностями очистки. Подобные сифоны имеют максимальную скорость стока 30 л/мин – это половина от того, что Вам могут предложить желоба ALCA.

25
ЛЕТ ГАРАНТИИ

ВЫСОКАЯ
СКОРОСТЬ
СТОКА ВОДЫ
(до 68 л/мин)

ИДЕАЛЬНАЯ
ОЧИСТКА
СИФОНА

НИЗКАЯ
МОНТАЖНАЯ
ВЫСОТА (55 мм)

Водоотводящий желоб для цельной решетки

Для любителей минимализма мы предлагаем желоба для цельных решеток. Вода стекает в канализацию через зазор между краем решетки и полом. Это дизайнерское решение не оказывает никакого влияния на первоклассную функциональность желоба.



Посетите наш веб-сайт.



РЕШЕТКИ ДЛЯ ВОДООТВОДЯЩИХ ЖЕЛОБОВ ALCA

Свобода заключается в разнообразии



Призматическая решетка

Эта уникальная решетка изготовлена из массивных призм нержавеющей стали, соединенных в единое целое. Своим внешним видом она отличается от всех других решеток и вместо ненавязчивой интеграции в ванную комнату выбирает путь доминанта и отличительного дизайнерского элемента, который справедливо притягивает к себе внимание.

Решетка под кладку плитки

По своей сути, речь идет о специальном лотке из нержавеющей стали. На дно лотка приклеена лента с шероховатой поверхностью, которая предназначена для простой укладки плитки или водонепроницаемого дерева. Таким образом, решетка стилизуется под выбранную вами плитку и полностью сливается с остальной частью ванны.

Цельная решетка

Основу решетки составляет U-образный профиль из нержавеющей стали. К ней приклеена массивная пластина из нержавеющей стали, закаленного стекла, латуни или синтетического мрамора. Благодаря широкому выбору поверхностей, цельные решетки ALCA станут украшением вашей ванной комнаты.

Перфорированные решетки

Перфорированные решетки ALCA основаны на игривых вариациях геометрических фигур. Из нашего ассортимента Вы легко выберете именно ту, которая придется Вам по вкусу. Покрытие решеток может быть в двух вариантах исполнения: гляцевое и матовое. Стандартная версия изготавливается из нержавеющей стали, но мы способны удовлетворить любые индивидуальные требования и произвести решетку из более высоких сортов стали.



25

ЛЕТ ГАРАНТИИ

РЕШЕТКИ ДЛЯ ЖЕЛОБОВ ИЗ НЕРЖАВЕЮЩЕЙ СТАЛИ ALCA

Перфорированные

Для типа желобов APZ1, APZ4

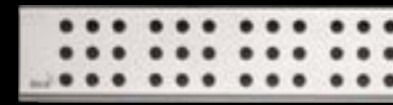
LINE / Нержавеющая сталь-глянец/мат



HOPE / Нержавеющая сталь-глянец/мат



CUBE / Нержавеющая сталь-глянец/мат



PURE / Нержавеющая сталь-глянец/мат



BUBLE / Нержавеющая сталь-глянец/мат



DREAM / Нержавеющая сталь-глянец/мат



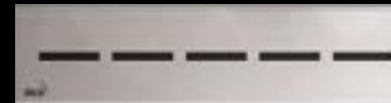
Перфорированные

Для желоба APZ13

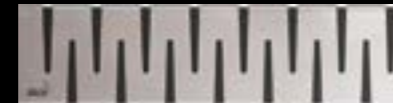
CODE / Нержавеющая сталь-глянец/мат



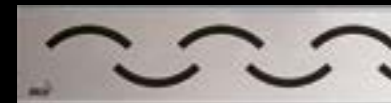
ROUTE / Нержавеющая сталь-глянец/мат



ZIP / Нержавеющая сталь-глянец/мат



SMILE / Нержавеющая сталь-глянец/мат



Призматические

Для желобов APZ13, APZ6 и APZ16

STREAM для желоба APZ13 / Нержавеющая сталь-мат



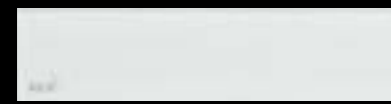
GAP для желоба APZ6, APZ16 / Нержавеющая сталь-мат



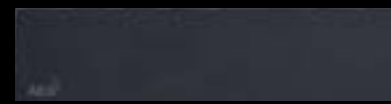
Цельные

Для типа желобов APZ6 и APZ16

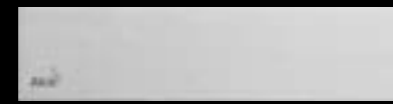
GL1200 / Стекло-белый



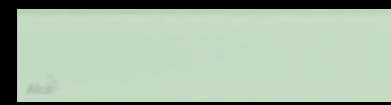
MI1205 / Искусственный камень-черный



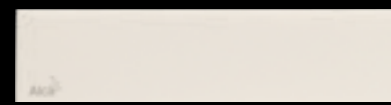
POSH / Нержавеющая сталь-мат



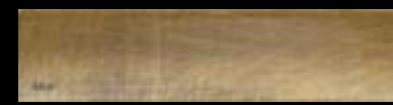
GL1202 / Стекло-зеленый



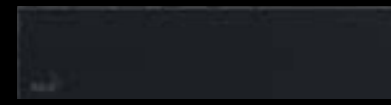
MI1206 / Искусственный камень-песочный



DESIGN-ANTIC / Бронза-антик



GL1204 / Стекло-черный



MI1207 / Искусственный камень-гранит



DESIGN / Нержавеющая сталь-глянец/мат



MI1200 / Искусственный камень-белый



SPACE для желоба APZ13 / Нержавеющая сталь-глянец/мат



Посетите наш на веб-сайт.

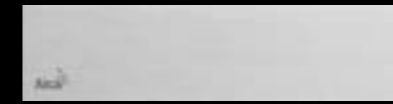
Для дренажной системы

Для желоба APZ5

EDEN / Накладная панель нержавеющей стали-глянец



SHADE / Накладная панель нержавеющей стали-мат



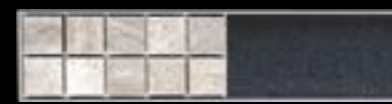
TWIN / Накладная панель под кладку плитки



Под кладку плитки

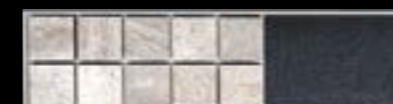
Для желобов APZ6, APZ16 и APZ13

FLOOR / для желоба APZ6 и APZ16
Решетка под кладку плитки



Ко дну решетки приклеена лента с шероховатой поверхностью для удобной укладки плитки.

INSERT / для желоба APZ13
Решетка под кладку плитки



Ко дну решетки приклеена лента с шероховатой поверхностью для удобной укладки плитки.

Угловые

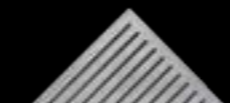
Для желоба APZ1



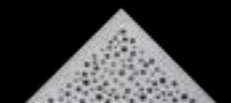
LIFE / Нержавеющая сталь-мат



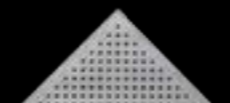
TIME / Нержавеющая сталь-мат



GRACE / Нержавеющая сталь-мат



VIEW / Нержавеющая сталь-мат



TRITON / Нержавеющая сталь-мат

РЕШЕТКИ ДЛЯ ПЛАСТИКОВЫХ ВОДООТВОДЯЩИХ ЖЕЛОБОВ

Перфорированные

Для желобов APZ12

LINE / Нержавеющая сталь-глянец/мат



HOPE / Нержавеющая сталь-глянец/мат



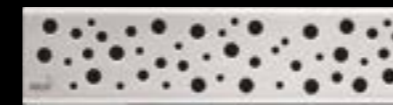
CUBE / Нержавеющая сталь-глянец/мат



PURE / Нержавеющая сталь-глянец/мат



BUBLE / Нержавеющая сталь-глянец/мат



DREAM / Нержавеющая сталь-глянец/мат



SOLID для желоба APZ12 / Нержавеющая сталь-мат



TILE / для желоба APZ12
Решетка под кладку плитки



Ко дну решетки приклеена лента с шероховатой поверхностью для удобной укладки плитки.

APZ8 Simple

Нержавеющая сталь-мат – решетка является частью комплекта



APZ9 Simple

Нержавеющая сталь-мат – решетка является частью комплекта



APZ10 Simple

Нержавеющая сталь-мат – решетка является частью комплекта



Как драгоценный камень, над которым не властно время

Водоотводящий желоб для перфорированной решетки APZ1

Наши дизайнеры разработали водоотводящие желоба ALCA в различных формах, чтобы они могли идеально вписаться в разнообразные по стилю ванные комнаты, и тем самым подчеркнули индивидуальность своих владельцев. Несмотря на то, что мы предлагаем широкий ассортимент решеток, мы всегда помним о чистоте дизайна и первоклассном качестве.

68

ЛИТРОВ
ВОДЫ/МИН

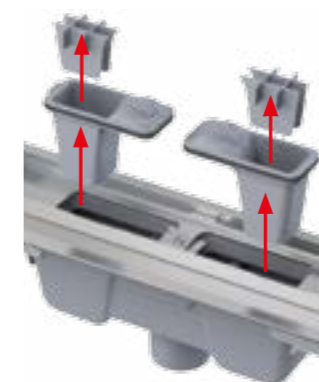


Посетите наш на веб-сайт.



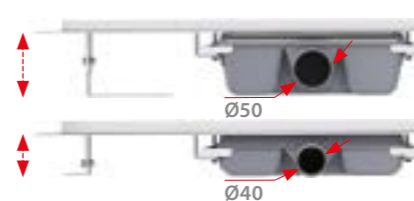
ЛИНЕЙНЫЕ ВОДООТВОДЯЩИЕ ЖЕЛОБА

Самый популярный водоотводящий желоб



APZ1: 85 мм

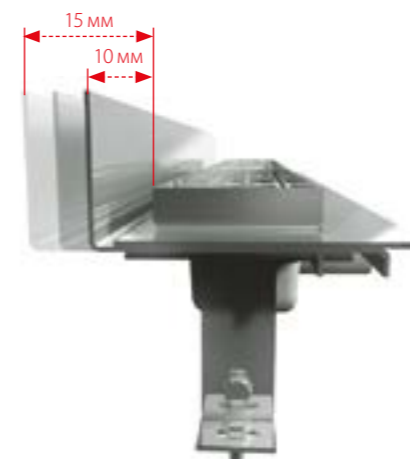
APZ101: 55 мм



60 л/мин



35 л/мин



Желоба, которые легко чистить

Там, где в сифонах стандартно применяется только один гидрозатвор, водоотводящий желоб из нержавеющей стали ALCA использует систему двухкамерного гидрозатвора со съёмными впускными элементами. Таким образом, мы получаем сифон с двойным гидрозатвором и возможностью простой и безупречной очистки обеих камер вплоть до сточной трубы. Благодаря двойному гидрозатвору мы увеличили межсервисную функциональность сифона в два раза. Сифон оснащен комбинированным гидрозатвором уже в базовой комплектации.

Желоба с низкой высотой монтажа

Водоотводящие желоба ALCA из нержавеющей стали адаптированы к самым высоким требованиям по установке. Предлагаемая минимальная высота монтажа желобов ALCA от 55 мм до 85 мм. Высота 55 мм подходит для реконструкций, где узкий профиль бетонных полов. Высота 85 мм подходит для новых зданий, в которых уже в ходе проектирования ванной комнаты предполагается установка водоотводящего желоба.

Регулируемый вертикальный воротник

Желоба APZ4, APZ104 Low, APZ1004 и APZ1104 Low предназначены для установки к стене душевой. Вертикальный регулируемый воротник обеспечивает простоту установки и при различной толщине настенной плитки от 6 до 12 мм. Таким образом, нет необходимости выравнивать разницу в толщине плитки слоем клея. В отличие от других линейных водоотводящих желобов, желоб FLEXIBLE крепится не только к полу, но и к стене душевой при помощи вертикального «воротника», который затем покрывается гидроизоляцией и настенной плиткой. Таким образом, желоб лучше защищен от влаги. Создание небольшого уклона пола для стока воды не представляет большого труда.

Уникальный образ жизни, также предполагает уникальный подход. Поэтому мы предлагаем нестандартные решения для всех ваших желаний.



Водоотводящие желоба ALCA под заказ

Стандартные водоотводящие желоба из нержавеющей стали ALCA по желанию клиента можно произвести в нестандартных размерах (длина, форма, размещение сифона и т.д.). Нестандартные размеры и другие специальные решения могут предоставляться в качестве индивидуального проекта в сотрудничестве с нашими торговыми представителями. Данные индивидуальные решения всегда будут соответствовать основным параметрам водоотводящих желобов ALCA со всеми преимуществами.



Посетите наш на веб-сайт.

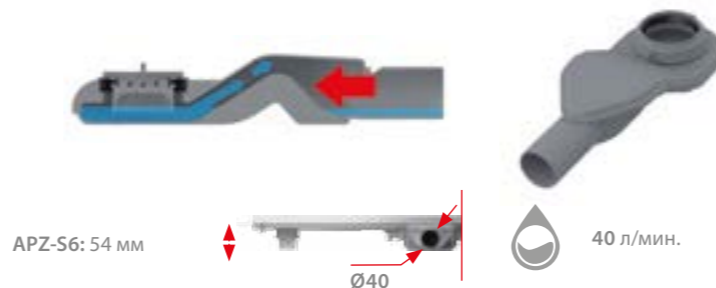


Новый водоотводящий желоб APZ13

Водоотводящий желоб из нержавеющей стали APZ13 был разработан как модульный продукт. Это означает, что есть три варианта длины желоба, к которым Вы можете подобрать один из трех совместимых сифонов. Всю систему впоследствии остается дополнить решеткой. Вы можете выбрать один из семи вариантов: перфорированные решетки из нержавеющей стали, цельные решетки, решетки под кладку плитки или призматические решетки.

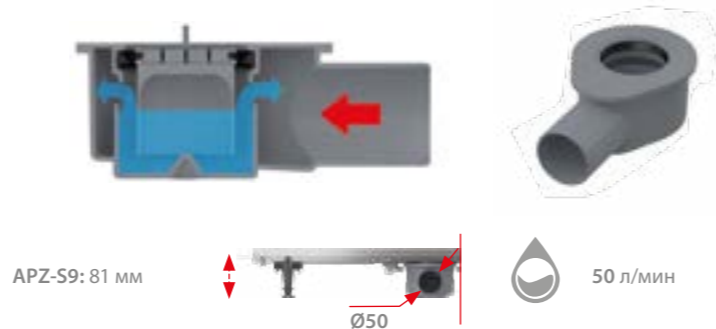
ЛИНЕЙНЫЕ ВОДООТВОДЯЩИЕ ЖЕЛОБА

От чешских инженеров



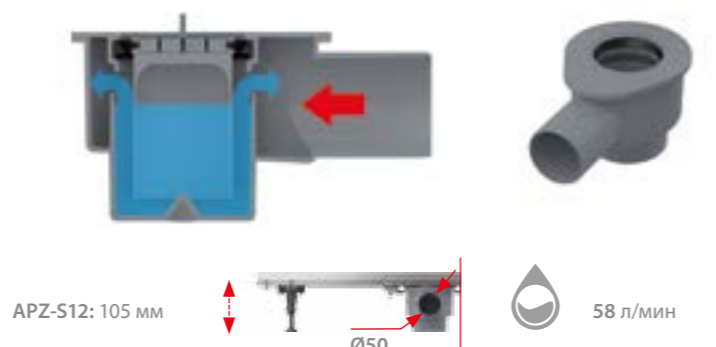
APZ-S6: 54 мм

40 л/мин.



APZ-S9: 81 мм

50 л/мин



APZ-S12: 105 мм

58 л/мин

Модульная система

Данная система была разработана таким образом, чтобы выбор подходящей модели был как можно более простым. Набор состоит из трех основных компонентов, которыми являются корпус желоба, сифон и решетка. Корпус желоба является универсальным для всех типов решеток. Его дно имеет специальный уклон и поставляется он в трех различных вариантах длины. Сифон является поворотным, а его конструкция имеет три варианта из которых вы можете выбрать. Основное различие заключается в монтажной высоте, в связи с чем различия и скорость стока. Мы предлагаем самую высокую модель сифона со скоростью стока 58 л/мин, который идеально подходит для новых зданий и других мест с достатком пространства. Вы также можете выбрать между средним и супер низким вариантом, которые предназначены как раз для площадей с дефицитом места. Решетку Вы можете выбрать из семи моделей: перфорированных решеток, минималистичных цельных решеток, под кладку плитки или призматической решетки.

Три варианта высоты сифона

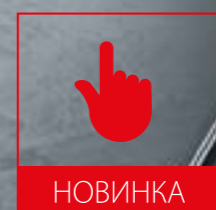
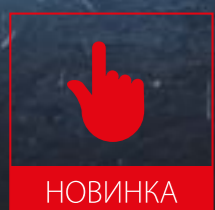
Концепцию сифона мы разработали таким образом, чтобы сохранить максимально возможный комфорт для пользователя, который отличает все наши желоба. Эти новые модели сконструированы так, чтобы обеспечить высокую скорость стока воды и сохранить возможность идеальной очистки. По вошедшей у нас в привычку норме, при разработке мы думали и о сверхстандартной гидроизоляции. Поэтому сифон обладает фиксирующими замками, которые предохраняют его от случайного снятия или повреждения его герметичности при манипуляциях. Не подлежит сомнению и наличие всех необходимых комплектующих в упаковке, к чему Вы уже определенно привыкли, выбирая наш продукт.

Новая технология производства

Для данного желоба наши инженеры разработали специальную технологию полностью автоматизированной лазерной сварки. Эта передовая технология обеспечивает точную сварку всех деталей, которые в буквальном смысле образуют единое целое, перенося границы совершенства обработки желоба на его вершину.

Дизайн, манящий прикоснуться, под своей поверхностью скрывает истинную красоту

Мы рады представить вам нашу новинку – модульный водоотводящий желоб. Три простых шага помогут вам подобрать такой водоотводящий желоб, который в максимальной степени будет соответствовать вашей ванной комнате.

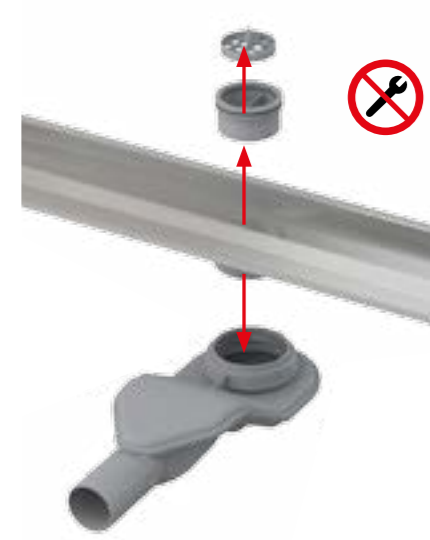




01 Регулируемая высота желоба
 Индивидуально регулируемые ножки обеспечивают бесперебойную установку, даже в тех случаях, когда Вы сталкиваетесь со значительными неровностями в различных частях монтажной поверхности.



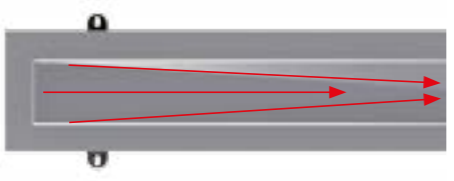
02 Защитный предохранитель
 Разработанный нами механизм обеспечивает максимальное уплотнение, что гарантирует максимальную безопасность при монтаже и долгосрочную функциональность в повседневном использовании.



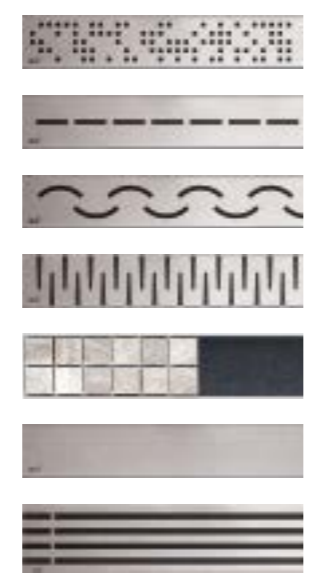
03 Чистящийся сифон
 Мокрый гидрозатвор оснащен сетчатым фильтром, который улавливает волосы и другой мусор. Кроме того, вся система легко снимается для идеальной очистки сифона, то есть, без использования химических веществ. Для очистки сточной канализации можно использовать приспособления для устранения засоров.



04 Желоб из одного фрагмента стали, закругленные края
 Каждый корпус желоба ALCA закруглен с использованием новейших технологий. Благодаря этому, желоба приятны на ощупь и усиливают радужные эмоции от повседневного принятия душа. Кроме того, их дизайн удовлетворит и ваш эстетический аппетит.



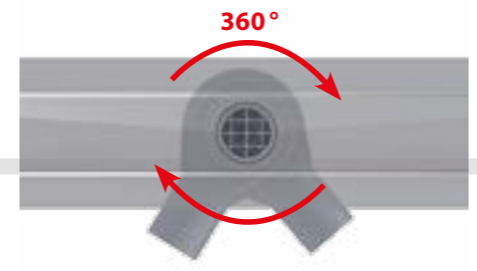
05 Уклон внутренней части корпуса желоба
 Представляем Вам новое решение внутреннего уклона, который обеспечивает максимальный сток воды. В то же время оно облегчает ручную чистку.



06 Новые решетки для желоба APZ13
 Конструктивное решение данного желоба позволяет использовать все типы решеток. Вы можете использовать основные перфорированные модели, цельные решетки из массивной стали, решетку под кладку плитки и других материалов, а также новую модель призматической решетки. У вас есть полная свобода выбора решетки для окончательного оформления ванной комнаты.

Модульный желоб

07 Сифон, поворачивающийся на 360°
 Горизонтальный ротационный сифон обеспечивает неограниченные возможности для подключения сточной трубы во всех направлениях. Более того, вам не понадобятся при установке дополнительные элементы.



25
 ЛЕТ ГАРАНТИИ

Нас вдохновляют ваши мечты

Дренажная система для монтажа в стену

Система подходит для мест с большой проходимостью людей, такие как бассейны, спа-залы и оздоровительные центры. Защитную панель вы можете выбрать в матовом или глянцевом исполнении, или выбрать решетку под кладку плитки, создав идеальную гармонию с интерьером душевой. Водоотведение осуществляется через зазор между краем напольной плитки и защитной панелью желоба, которая является частью облицовки стены.



Посетите наш веб-сайт.



ДРЕНАЖНАЯ СИСТЕМА

APZ5 SPA

Монтажная высота: 85 мм
Скорость стока: 60 л/мин
Материал: нержавеющая сталь



APZ5: 100 мм



60 л/мин

EDEN

Накладная панель нержавеющая сталь-глянец



SHADE

Накладная панель нержавеющая сталь-мат



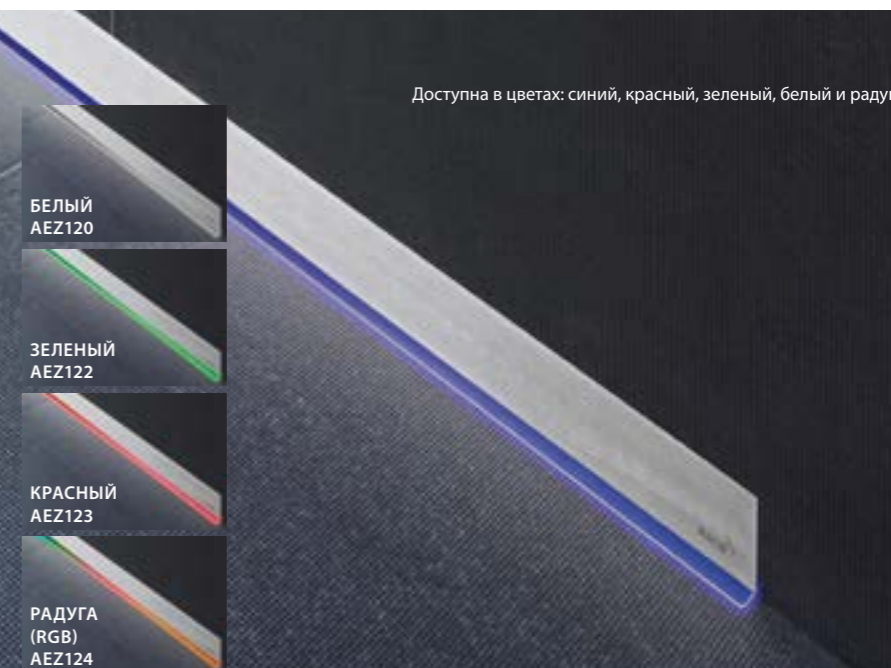
TWIN

Накладная панель под кладку плитки



Желоб ALCA LIGHT с подсветкой

Представляем Вам водоотводящий желоб ALCA LIGHT, который в сочетании с подсветкой придаст приглушенное освещение, подчеркивающее функциональное и конструктивное решение для вашей ванной комнаты.



Доступна в цветах: синий, красный, зеленый, белый и радуга

БЕЛЫЙ
AEZ120

ЗЕЛЕНый
AEZ122

КРАСНЫЙ
AEZ123

РАДУГА
(RGB)
AEZ124



Линейные водоотводящие желоба из пластика

Пластиковые желоба представляют экономичное решения в сегменте водоотведения на уровне пола. Использование другого материала позволяет снизить цену, сохраняя высокие функциональные качества. Они произведены из высокопрочного полипропилена, выдерживающего низкие температуры и химическое воздействие. Вы можете выбрать из двух типов желобов: со стандартным двухкамерным сифоном или с сифоном для низкого монтажа.

ЛИНЕЙНЫЕ ВОДООТВОДЯЩИЕ ЖЕЛОБА ИЗ ПЛАСТИКА

Два типа пластиковых желобов

Желоба Simple APZ8, APZ9 и APZ10

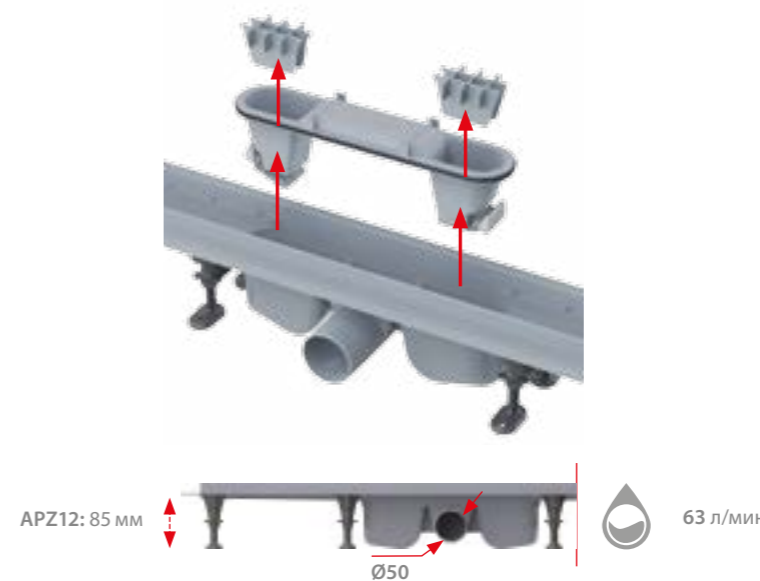
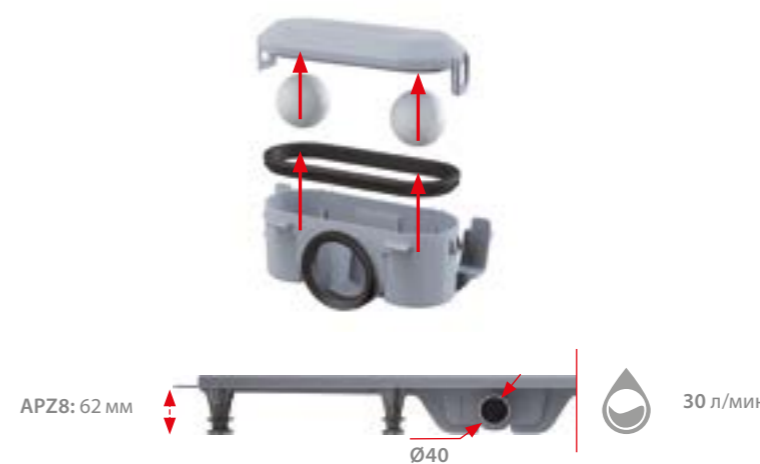
Базовая модель из серии пластиковых водоотводящих желобов, благодаря своей низкой высоте монтажа (62 мм), идеально подходит для реконструкции ванных комнат, а также зданий, где есть проблема с нехваткой места в полу. Каждый желоб представляет собой полный комплект с решеткой, регулируемым по высоте ножками, фиксирующими элементами и гидроизоляционной лентой. В нашем ассортименте Вы найдете три различных вида решеток.

Желоб Optimal APZ12

Средний класс водоотводящих желобов подходит в качестве экономичного решения для проектов и других мест, где требуется соответствие различным стандартам. Этот желоб имеет корпус с уклоном и двухкамерный гидрозатвор со скоростью стока 63 л/мин, который к тому же легко чистится. Это гарантирует защиту от затопления вашей ванной комнаты даже при использовании крупноформатной душевой лейки с высокой скоростью подачи воды. Регулируемые монтажные ножки из пластика позволяют быстро и удобно установить желоб и выровнять его в горизонтальной плоскости. Решетка не входит в комплект. Мы предлагаем перфорированные решетки, цельные решетки и решетку под кладку плитки или водостойкого дерева.

Комбинированный гидрозатвор

Все пластиковые желоба содержат так называемый комбинированный гидрозатвор. Это снижает риск проникновения запаха из канализации и после полного высыхания воды в сифоне. Эта система идеально подходит для использования в местах, где душевой кабиной пользуются нерегулярно. Для того, чтобы сделать очистку сифонов максимально простой и быстрой, они полностью разбираются, обеспечивая доступ вплоть до сточной трубы.



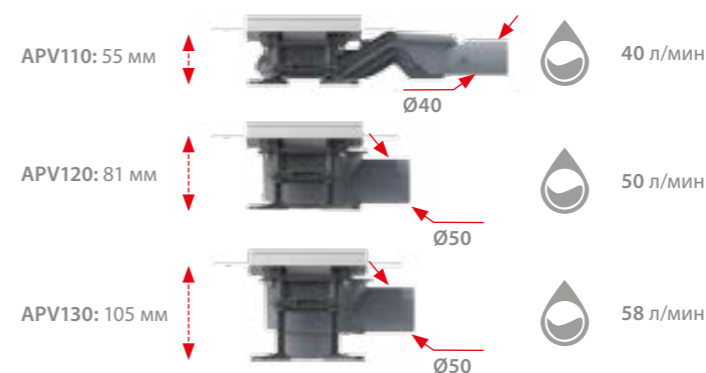


Звезда среди сливных трапов

Новинка водоотведения была создана как альтернатива нашим классическим желобам из нержавеющей стали. Для клиентов это еще один интересный способ дренажа ванных комнат, сохраняя при этом превосходные технические характеристики и исключительный современный дизайн. Для тех, кто предпочитает сливные трапы или по разным причинам не может использовать водоотводящий желоб, данный сливной трап из нержавеющей стали является очевидным выбором.

СЛИВНЫЕ ТРАПЫ ИЗ НЕРЖАВЕЮЩЕЙ СТАЛИ

Красота вечна



Роскошное исполнение из нержавеющей стали

Сливные трапы из нержавеющей стали были разработаны так, чтобы удовлетворить самые высокие требования к окончательному виду ванной комнаты. Точные технологии, применяемые для их производства, позволяют создавать видимые части из одного фрагмента массивной нержавеющей стали без лишних пробелов, сварных швов и других элементов, нарушающих целостность. Таким образом, сливной трап образует единое целое и идеально подходит для всех видов современных ванных комнат. С точечным дренажом из нержавеющей стали Вы получите безупречное дизайнерское исполнение функционального технического элемента ванной комнаты.

Решетка не только под кладку плитки

Для сливного трапа Вы можете выбрать один из трех типов решетки и таким образом повлиять на его окончательный вид. Наиболее интересным вариантом является использование стоковой решетки под кладку плитки, тем самым вы позволите сливному трапу естественным образом раствориться в полу вашей ванной комнаты.

Второй вариант представляет собой решетку, изготовленную из одного фрагмента стали, которая в комбинации со сливным трапом создает впечатление безукоризненной компактности.

Третий вариант – это перфорированная решетка из нержавеющей стали, которая благодаря точной методике резки металла струей воды идеально вписывается в корпус сливного трапа.

Три варианта высоты сифона

Идеальную вариативность монтажа обеспечивают три типа сифонов, которые можно использовать с новыми точечными сливными трапами. С самым низким вариантом сифона (55 мм) Вы получите возможность установить его в пространствах с минимальной высотой пола при сохранении высокой скорости стока. Все три типа сифонов конструктивно разработаны так, что не требуют сложного монтажа, просты в техническом обслуживании и легко чистятся без химических средств.

25
ЛЕТ ГАРАНТИИ



Посетите наш на веб-сайт.



ЛИНЕЙНЫЕ ВОДООТВОДЯЩИЕ ЖЕЛОБА ALCA ИЗ НЕРЖАВЕЮЩЕЙ СТАЛИ

Для перфорированной решетки

APZ1, APZ101 Low

Водоотводящий желоб с порогами для перфорированной решетки (300, 550, 650, 750, 850, 950, 1050, 1150, 1450 мм)



APZ1: 85 мм		∅ DN50	60 л/мин
APZ101: 55 мм		∅ DN40	35 л/мин

APZ1001, APZ1101 Low

Водоотводящий желоб с порогами для перфорированной решетки, вертикальный сток (300, 550, 650, 750, 850, 950, 1050, 1150, 1450 мм)



APZ1001: 85 мм		∅ DN50	68 л/мин
APZ1101: 55 мм		∅ DN40	44 л/мин

APZ4 Flexible, APZ104 Flexible Low

Водоотводящий желоб с порогами для перфорированной решетки и регулируемым воротником к стене (550, 650, 750, 850, 950, 1050, 1150 мм)



APZ4: 85 мм		∅ DN50	60 л/мин
APZ104: 55 мм		∅ DN40	35 л/мин

APZ1004 Flexible, APZ1104 Flexible Low

Водоотводящий желоб с порогами для перфорированной решетки и регулируемым воротником к стене, вертикальный сток (550, 650, 750, 850, 950, 1050, 1150 мм)



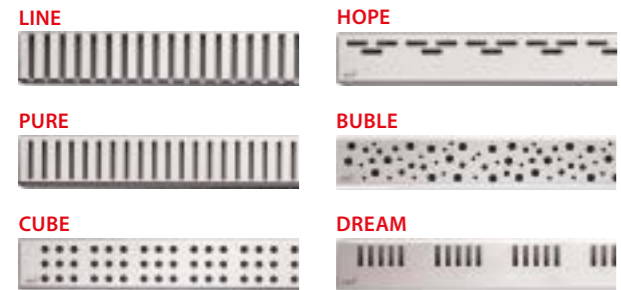
APZ1004: 85 мм		∅ DN50	68 л/мин
APZ1104: 55 мм		∅ DN40	44 л/мин

APZ2001

Водоотводящий желоб с порогами для перфорированной решетки, без гидрозатвора (300, 550, 650, 750, 850, 950, 1050, 1150 мм)



APZ2001: 85 мм		∅ DN40	90 л/мин
----------------	--	--------	----------



Для цельной решетки

APZ6 Professional, APZ106 Professional Low

Водоотводящий желоб с порогами для цельной решетки (300, 550, 650, 750, 850, 950, 1050, 1150 мм)



APZ6: 95 мм		∅ DN50	60 л/мин
APZ106: 65 мм		∅ DN40	35 л/мин

APZ1006 Professional, APZ1106 Professional Low

Водоотводящий желоб с порогами для цельной решетки, вертикальный сток (300, 550, 650, 750, 850, 950, 1050, 1150 мм)



APZ1006: 95 мм		∅ DN50	68 л/мин
APZ1106: 65 мм		∅ DN40	44 л/мин

APZ16 Wall, APZ116 Wall Low

Водоотводящий желоб с порогами для цельной решетки и фиксированным воротником к стене (300, 550, 650, 750, 850, 950, 1050, 1150 мм)



APZ16: 95 мм		∅ DN50	60 л/мин
APZ116: 65 мм		∅ DN40	35 л/мин

APZ1016 Wall, APZ1116 Wall Low

Водоотводящий желоб с порогами для цельной решетки и фиксированным воротником к стене, вертикальный сток (300, 550, 650, 750, 850, 950, 1050, 1150 мм)



APZ1016: 95 мм		∅ DN50	68 л/мин
APZ1116: 65 мм		∅ DN40	44 л/мин





Посетите наш на веб-сайт.

ЛИНЕЙНЫЕ ВОДООТВОДЯЩИЕ ЖЕЛОБА ALCA ИЗ НЕРЖАВЕЮЩЕЙ СТАЛИ

Желоб из нержавеющей стали APZ13 Modular

Конфигурация водоотводящего желоба APZ13 Modular



01

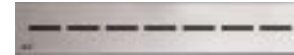
CODE



INSERT



ROUTE



SPACE



SMILE



STREAM



ZIP



02

APZ13 Modular

Водоотводящий желоб (750, 850, 950 мм)



03

APZ-S6

Экстра низкий сифон DN40 и комплект регулируемых ног



APZ-S6: 54 мм



DN40

40 л/мин

APZ-S9

Низкий сифон DN50 и комплект регулируемых ног



APZ-S9: 81 мм



DN50

50 л/мин

APZ-S12

Сифон DN50 и комплект регулируемых ног



APZ-S12: 105 мм



DN50

58 л/мин

Дренажная система

APZ5 Spa

Дренажная система для монтажа в стену, панель нержавеющей сталь-глянец (650, 750, 850, 950, 1050 мм)



APZ5: 100 мм



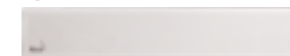
DN50

60 л/мин

Рейка из нержавеющей стали для пола с уклоном



EDEN



SHADE



TWIN



ALCA LIGHT

Подсветка желоба APZ5 Spa		Варианты подсветки желоба по длине APZ5 Spa				
Цвет подсветки	Цвет подсветки (мм)	650	750	850	950	1 050
Белый	Код подсветки по длине желоба	AEZ 120-650	AEZ 120-750	AEZ 120-850	AEZ 120-950	AEZ 120-1050
Синяя		AEZ 121-650	AEZ 121-750	AEZ 121-850	AEZ 121-950	AEZ 121-1050
Зеленая		AEZ 122-650	AEZ 122-750	AEZ 122-850	AEZ 122-950	AEZ 122-1050
Красная		AEZ 123-650	AEZ 123-750	AEZ 123-850	AEZ 123-950	AEZ 123-1050
Радуга		AEZ 124-650	AEZ 124-750	AEZ 124-850	AEZ 124-950	AEZ 124-1050

Источник для подсветки желоба APZ5 Spa – AEZ 320, AEZ 311, AEZ 310

Antivandal

APZ11 Antivandal, APZ111 Antivandal Low

Водоотводящий желоб Antivandal с решеткой (300, 550, 650, 750, 850, 950, 1050, 1150 мм)



APZ11: 85 мм



DN50

60 л/мин

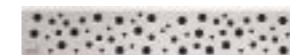
APZ111: 55 мм



DN40

35 л/мин

BUBBLE



Решетка является частью комплекта

APZ1011 Antivandal, APZ1111 Antivandal Low

Водоотводящий желоб Antivandal с решеткой, вертикальный сток (300, 550, 650, 750, 850, 950, 1050, 1150 мм)



APZ1011: 85 мм



DN50

68 л/мин

APZ1111: 55 мм



DN40

44 л/мин

BUBBLE



Решетка является частью комплекта

ЛИНЕЙНЫЕ ВОДООТВОДЯЩИЕ ЖЕЛОБА ИЗ ПЛАСТИКА

Для перфорированной решетки

APZ8 Simple
APZ9 Simple
APZ10 Simple

Водоотводящий желоб с порогами для перфорированной решетки (550, 650, 750, 850, 950 мм)



62 мм DN40 30 л/мин

APZ8 Simple



Решетка является частью комплекта

APZ9 Simple



Решетка является частью комплекта

APZ10 Simple



Решетка является частью комплекта

В комплекте:

- водоотводящий желоб
- решетка
- гидроизоляционная лента соответствующая длине желоба
- комбинированный гидрозатвор SMART с двумя отсеками и шариками
- комплект для фиксации (винты, дюбели)
- опорные ноги
- монтажный крючок



Для перфорированной решетки, цельной решетки или для решетки под кладку плитки

APZ12 Optimal

Водоотводящий желоб с порогами для перфорированной решетки или решетки под кладку плитки (750, 850, 950, 1050 мм)



85 мм DN50 63 л/мин

LINE



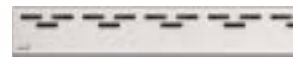
PURE



CUBE



HOPE



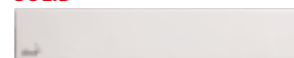
BUBBLE



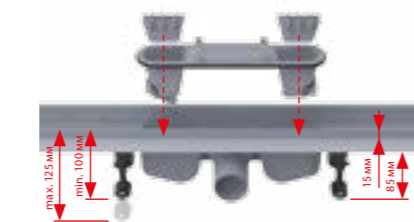
DREAM



SOLID



TILE



Посетите наш на веб-сайт.



Угловые водоотводящие желоба

ARZ1

Угловой желоб без порогов для перфорированной решетки



ARZ1: 100 мм DN50 60 л/мин



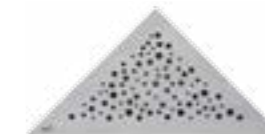
LIFE



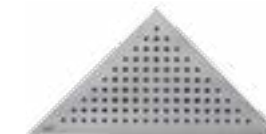
GRACE



TIME



VIEW



TRITON

Сливные трапы из нержавеющей стали

APV110

Сливной трап из нержавеющей стали экстра низкий 130x130 мм боковой сток, без решетки, гидрозатвор мокрый



APV120

Сливной трап из нержавеющей стали низкий 130x130 мм боковой сток, без решетки, гидрозатвор мокрый



APV130

Сливной трап из нержавеющей стали 130x130 мм боковой сток, без решетки, гидрозатвор мокрый



APV110: 55 мм

DN40 40 л/мин



APV120: 81 мм

DN50 50 л/мин



APV130: 105 мм

DN50 58 л/мин

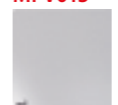
MPV011



MPV012



MPV013



MPV014



MPV015



MPV016



Сливные трапы из пластика

Сливной трап 105x105/50 мм боковой сток, решетка из нержавеющей стали, гидрозатвор мокрый



APV101



APV102



APV103



Сливной трап 105x105/50/75 мм прямой сток, решетка из нержавеющей стали, гидрозатвор мокрый



APV201



APV202



APV203



СПЕЦИФИКАЦИЯ ВОДООТВОДЯЩИХ ЖЕЛОБОВ ALCA

Низкая высота монтажа

Низкая высота монтажа:

55 мм у желобов с сифоном, имеющим сливную трубу диаметром 40 мм (подходит для реконструкции).
85 мм у желобов с сифоном, имеющим сливную трубу диаметром 50 мм (подходит для строительства).



25 лет гарантия

Используемый материал:

Нержавеющая сталь DIN 1.4301, ČSN 17240.

Обработка материала: кислотная очистка поверхности металла и его пассивирование, электрохимическая полировка.

Защита от грязи во время установки: воротник и сливное отверстие защищены специальной пленкой, а лоток – полистирольным вкладышем.

25

ЛЕТ ГАРАНТИИ



Высокая скорость стока воды – 68 л/мин

Максимальная скорость стока:

68,8 л/мин в желобах со стоковым отверстием диаметром 50 мм.
44 л/мин в желобах со стоковым отверстием диаметром 40 мм.

Два сифона в одном: Высокая скорость стока возможна благодаря двум камерам сифона

Нормы: ČSN EN 1253

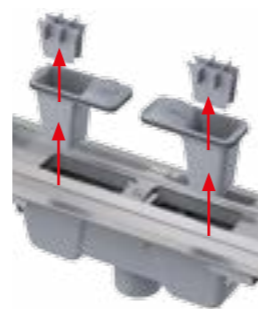


Тщательная очистка сифона

Используемый материал: полипропилен

Конструкция: 2 камеры гидрозатвора, 2 съемные впускные части, 2 защитные решетки

Сервис: Защитные решетки захватывают большую часть нечистот, извлечением решетки и впускной части можно прочистить сифон вплоть до сточной трубы!



Комбинированный гидрозатвор

Дополнительные аксессуары для водоотводящих желобов из нержавеющей стали с двухкамерным сифоном

Применяется в помещениях, где предполагается нерегулярное использование желоба, в связи с чем сопряжено пересыхание мокрого гидрозатвора, например, базы отдыха, технические помещения, места сезонного использования.

- Скорость стока воды 68 л/мин
- совместим с водоотводящими желобами из нержавеющей стали APZ1, APZ4, APZ5, APZ6, APZ16, APZ11, APZ1001, APZ1004, APZ1006, APZ1016, ARZ1
- сет состоящий из двух штук предназначен для 1 желоба
- можно поменять в уже забетонированном желобе



До тех пор, пока сифоном не протекает вода, заслонки находятся в закрытом положении и препятствуют проникновению запаха из канализации при высыхании мокрого гидрозатвора.



Заслонки открываются при прохождении воды сифоном и обеспечивают её отток.



Посетите наш на веб-сайт.



Сверхстандартные комплектующие

Сверхстандартные комплектующие являются частью упаковки:

- водоотводящий желоб с сифоном
- комплект для фиксации (винты, дюбели)
- гидроизоляционная лента
- защитные пленки воротника и сливного отверстия, защитный вкладыш лотка желоба



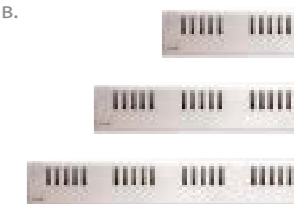
Индивидуальные решения до 30 дней

Диапазон длин: от 300 мм до 2200 мм из цельного фрагмента. Длина более чем 2200 мм может быть реализована путем объединения нескольких желобов.

Варианты по высоте: Изменение высоты порогов, глубины лотков в соответствии с требованиями заказчика.

Сифон: Расположение в соответствии с требованиями заказчика. В зависимости от объема сточных вод возможно использование нескольких сифонов в одном желобе.

Материал: Стандартная нержавеющая сталь DIN 1.4301, ČSN 17240. Для агрессивных сред (бассейны) возможно использование нержавеющей стали DIN 1.4404, ČSN 17349.

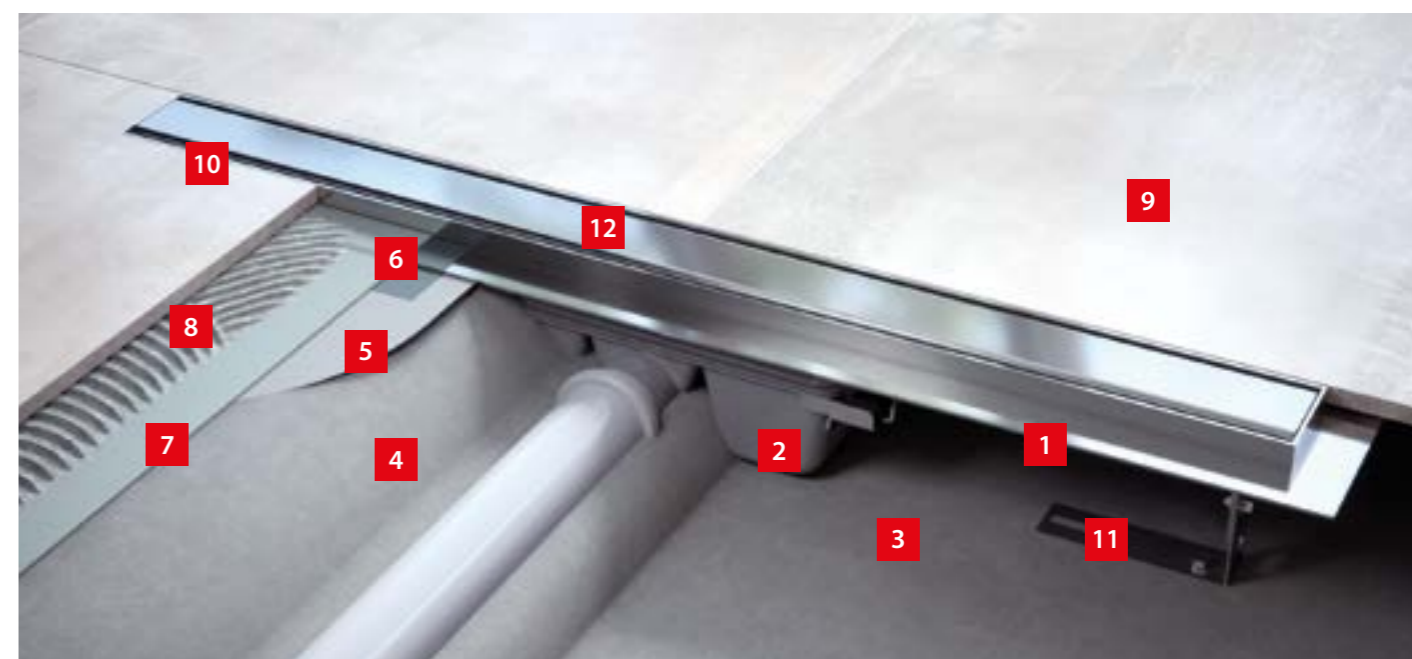


Техническое обслуживание

Уход за решеткой

Для поддержания безупречного вида необходимо чистить решетку по крайней мере один раз в месяц. Не используйте острые предметы или абразивные чистящие средства, которые могут повредить поверхность решетки.

Больше на www.alcaplastcz.ru



1 желоб ALCA

2 сифон

3 бетонный фундамент здания

4 бетонный пол

5 грунтовка

6 гидроизоляционная лента

7 гидроизоляционная смесь

8 клей

9 плитка

10 гибкий наполнитель

11 опорные ноги

12 решетка ALCA



Посетите наш на веб-сайт.



Традиции, качество, инновации и дизайн помогают нам создавать компанию ALCAPLAST.



СОЗДАНИЕ КОМПАНИИ

Чешская семейная компания была основана в 1998 году. В то время мы выпускали только два продукта – впускной и сливной механизмы. В настоящее время широкий ассортимент продукции компании ALCAPLAST стал самым продаваемым в своей сфере во многих странах мира.



ALCA – ПРЕМИУМ БРЕНД

Премиум бренд ALCA представляет собой ряд продукции с высокой потребительской стоимостью, идеально проработанных с точки зрения конструкции и дизайна. ALCAPLAST является создателем новых тенденций в области санитарной техники. Наше сотрудничество с ведущими чешскими дизайнерами в создании новых производственных линий принесло целый ряд престижных наград.



ШЕСТЬ МЕЖДУНАРОДНЫХ ФИЛИАЛОВ ALCAPLAST

Мы разрабатываем наши продукты так, чтобы они упростили жизнь потребителям по всему миру. Благодаря тому, что они являются универсальными и отвечают строгим международным стандартам, это не является проблемой. Дистрибуционные склады и отделы продаж компании ALCAPLAST в странах за пределами Чешской Республики обеспечивают улучшенную коммуникацию и сервис для наших клиентов.



ЧЕШСКИЙ ПРОДУКТ ОТ ЧЕШСКИХ ИНЖЕНЕРОВ

Качество, технические решения, инновации, дизайн – вот основные характеристики продукции ALCAPLAST. Профессионализм и мастерство чешских инженеров основаны на давней традиции чешской промышленности, которая более 100 лет известна по всему миру своей современной и надежной продукцией.

КОНТРОЛЬ КАЧЕСТВА

Производственный процесс контролируется системой менеджмента качества ISO 9001:2008 и сертифицирована Det Norske Veritas. Продукты протестированы и сертифицированы Институтом испытаний и сертификации ITC Злин в Чехии и OFI в Австрии. В нашей лаборатории все продукты подвергаются регулярному контролю, что гарантирует высокий уровень качества и надежности.



МЕНЕДЖЕР ГОДА 2015

Победа исполнительного директора Радки Прокоповой в самом престижном управленческом конкурсе Чехии и получение ею титула Менеджер года 2015, являются наградой за установленные современные методы корпоративного управления.



ALCAPLAST АКАДЕМИЯ

В 2009 году была торжественно открыта Alcaplast академия. Учебный центр был создан с целью поддержки и проведения образовательных программ для клиентов ALCAPLAST. Их основу составляет специализированная презентация и прямое профессиональное обучение, посредством нашей продукции. Alcaplast академия заняла второе место в категории учебных центров в "Business Project 2010". Каждый год, наше обучение проходит более 3000 специалистов. Они являются гарантией профессиональной установки и технической поддержки на рынке.

Alca PLAST® Academy

ŠKOLICÍ STŘEDISKO TRAINING CENTRE

